

# Unidades ECOPACK A2L Multirrefrigerante





# ÍNDICE

## Unidades ECOPACK A2L Multirrefrigerante

Ecopack A2L, Media y Baja Temperatura, Flujo Vertical.....	1 - 2
Ecopack Easy A2L, Media y Baja Temperatura, Flujo Vertical.....	3 - 4
Rooftop Ecopack Maxi, Media y Baja Temperatura,.....	5
Rooftop Ecopack Maxi Easy, Media y Baja Temperatura, .....	6
Ecopack Opcionales .....	7
Repuestos Comunes a las Unidades Ecopack y Ecotop.....	8



**Ecopack A2L Multirrefrigerante de Flujo de Aire Vertical**

**Características**

- Unidad condensadora de alta calidad diseñada para intemperie de reducidas dimensiones.
- Los modelos con cuadro eléctrico incluyen:
  - Centralita de control Danfoss AK-PC 351 o similar con visualización instantánea de funcionamiento, condensación flotante de serie y con conexión mod-bus para telegestión.
  - Contactores y protecciones para compresor y ventiladores.
- Potencias frigoríficas:
  - MT desde 30 hasta 51 kW.
  - BT desde 12 hasta 37 kW.
- Condensador microcanal que reduce hasta un 60% la carga de refrigerante.
- Ventiladores EC con control de condensación variable.
- Ventiladores con presión disponible de serie.
- Resistencia de cárter.
- Presostatos de Baja y de Alta.
- Seguridad de compresor Core Sense.
- Antivibrador descarga.
- Filtro, visor de líquido y válvula de carga.
- Arranque descargado con válvula solenoide de 1/4"
- Separador de aceite incluido de serie en unidades de temperatura negativa.

**Opcionales**

- Separador de aspiración (excepto para los modelos con 8DT).
- Separador de aceite en MT.
- Desescarche por gas caliente.
- Batería con tratamiento anticorrosión.
- Reducción capacidad (consultar plazo compresor).
- Manómetros alta y baja (Ø80 mm).
- Modbus para compresores Stream (GN732).
- Condensador con flujo de aire horizontal (EI550).


**Ecopack Media Temperatura**

Modelo	Código con C. Eléctrico	Precio € con C. Eléctrico	Código sin C. Eléctrico	Precio € sin C. Eléctrico	Formato	Potencia Frigorífica (kW)					
						Temperatura de evaporación					
						R-454C		R-455A		R-449A	
ECOPACK 4MA-22X AWM A2L	EC301	33.810,00	EC341	25.950,00	Q1L	0°C	-10°C	0°C	-10°C	0°C	-10°C
ECOPACK 4MH-25X AWM A2L	EC303	35.460,00	EC343	27.610,00	Q1L	44,9	30,9	48,6	32,6	49,3	35,2
ECOPACK 4MI-30X AWM A2L	EC305	37.900,00	EC345	30.040,00	Q1M	49,6	35,6	-	37,5	-	39,8
ECOPACK 4MJ-33X AWM A2L	EC307	38.810,00	EC347	30.930,00	Q1M	52,6	38,9	-	41,7	-	44,3
						-	43,4	-	45,3	-	48,7
Modelo	Código con C. Eléctrico	Precio € con C. Eléctrico	Código sin C. Eléctrico	Precio € sin C. Eléctrico	Formato	R-513A					
						Temperatura de evaporación					
								+5°C		0°C	
ECOPACK 4MF-13X AWM	EC320	33.390,00	EC360	25.850,00	Q1L	-	-	-	39,7	32,8	21,9
ECOPACK 4ML-15X AWM	EC322	34.330,00	EC362	26.720,00	Q1L	-	-	-	46,3	38,4	25,9
ECOPACK 4MM-20X AWM	EC324	36.020,00	EC364	28.390,00	Q1L	-	-	-	50,0	42,1	28,5
ECOPACK 4MT-22X AWM	EC326	36.880,00	EC366	29.240,00	Q1L	-	-	-	56,1	47,2	31,6
ECOPACK 4MU-25X AWM	EC310	36.980,00	EC350	29.340,00	Q1L	-	-	-	62,0	52,1	34,5
ECOPACK 6MM-30X AWM	EC312	38.660,00	EC352	30.650,00	Q1L	-	-	-	69,8	60,6	41,0
ECOPACK 6MT-35X AWM	EC314	41.040,00	EC354	32.690,00	Q1M	-	-	-	-	67,0	46,3
ECOPACK 6MU-40X AWM	EC316	42.530,00	EC356	34.170,00	Q1M	-	-	-	-	-	50,4
ECOPACK 8DT-450X AWM	EC318	52.990,00	EC358	43.100,00	Q1M	-	-	-	-	-	60,9

Condiciones:

Temperatura evaporación -10 °C. Temperatura ambiente +32 °C . Subenfriamiento 2 K, Recalentamiento 20 K.

**Ecopack Baja Temperatura**

Modelo	Código con C. Eléctrico	Precio € con C. Eléctrico	Código sin C. Eléctrico	Precio € sin C. Eléctrico	Formato	Potencia Frigorífica (kW)					
						Temperatura de evaporación					
						R-454C		R-455A		R-449A	
						-25°C	-30°C	-25°C	-30°C	-25°C	-30°C
ECOPACK 4MF-13X AWM A2L	EC321	34.400,00	EC361	26.630,00	Q1L	15,3	12,0	16,6	12,8	16,8	13,1
ECOPACK 4ML-15X AWM A2L	EC323	35.370,00	EC363	27.500,00	Q1L	18,5	14,4	20,1	15,6	21,2	16,6
ECOPACK 4MM-20X AWM A2L	EC325	37.110,00	EC365	29.230,00	Q1L	20,3	16,3	22,0	17,7	23,1	18,1
ECOPACK 4MT-22X AWM A2L	EC327	37.990,00	EC367	30.130,00	Q1L	22,3	17,9	24,1	19,3	25,7	20,5
ECOPACK 4MU-25X AWM A2L	EC329	39.170,00	EC369	31.300,00	Q1L	24,5	19,2	26,5	20,8	27,3	21,6
ECOPACK 6MM-30X AWM A2L	EC331	42.310,00	EC371	34.060,00	Q1L	28,3	22,7	30,6	24,6	32,9	26,2
ECOPACK 6MT-35X AWM A2L	EC333	46.810,00	EC373	36.630,00	Q1M	31,3	25,7	33,9	27,8	36,7	28,7
ECOPACK 6MU-40X AWM A2L	EC335	48.330,00	EC375	38.170,00	Q1M	34,2	27,9	37,0	30,2	40,5	32,6

Condiciones:

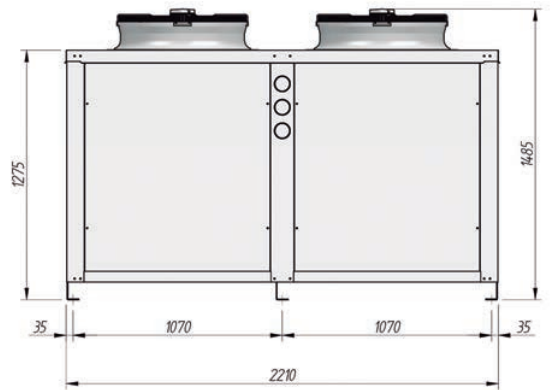
Temperatura evaporación -30 °C. Temperatura ambiente +32 °C . Subenfriamiento 2 K, Recalentamiento 20 K.

En este régimen se requiere incluir el opcional de cambio de ventilador a M (si no lo incluye la Ecopack) y es necesario utilizar válvula de expansión electrónica o válvula termostática con MOP para limitar la temperatura de evaporación.

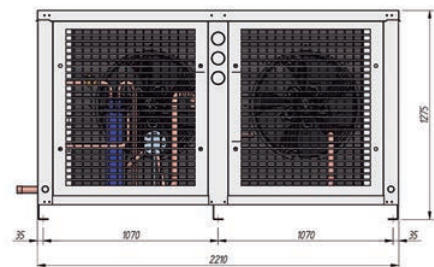
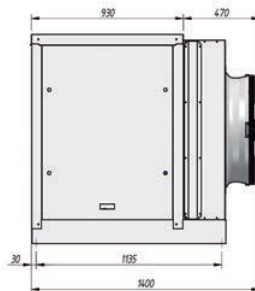


**Datos técnicos**

Modelos		Intens. máx. (A)	Sección Aspiración	Sección Líquido	Formato	Nº Vent.	Caudal (m3/h)	Presión sonora (dBA, 10m)	Dimens. V (largo x ancho x alto) (mm)	Recip. de líquido (l)	Peso (kg)
Media Temperatura	ECOPACK 4MA-22X AWM A2L	40,3	1 5/8	1 1/8	Q1L	2	18.320	56,6	2.210 x 930 x 1.485	30	670
	ECOPACK 4MH-25X AWM A2L	45,6	1 5/8	1 1/8	Q1L	2	18.320	56,8	2.210 x 930 x 1.485	30	670
	ECOPACK 4MI-30X AWM A2L	52,8	2 1/8	1 1/8	Q1M	2	22.660	58,5	2.210 x 930 x 1.485	45	685
	ECOPACK 4MJ-33X AWM A2L	59,1	2 1/8	1 1/8	Q1M	2	22.660	58,6	2.210 x 930 x 1.485	45	710
Baja Temperatura	ECOPACK 4MF-13X AWM A2L	34,8	1 5/8	7/8	Q1L	2	18.320	56,5	2.210 x 930 x 1.485	30	670
	ECOPACK 4ML-15X AWM A2L	39,4	1 5/8	7/8	Q1L	2	18.320	56,6	2.210 x 930 x 1.485	30	670
	ECOPACK 4MM-20X AWM A2L	43,0	2 1/8	7/8	Q1L	2	18.320	56,8	2.210 x 930 x 1.485	45	685
	ECOPACK 4MT-22X AWM A2L	48,5	2 1/8	1 1/8	Q1L	2	18.320	57,0	2.210 x 930 x 1.485	45	690
	ECOPACK 4MU-25X AWM A2L	55,9	2 1/8	1 1/8	Q1L	2	18.320	57,5	2.210 x 930 x 1.485	45	705
	ECOPACK 6MM-30X AWM A2L	63,7	2 1/8	1 1/8	Q1L	2	18.320	57,2	2.210 x 930 x 1.485	45	710
	ECOPACK 6MT-35X AWM A2L	73,5	2 1/8	1 1/8	Q1M	2	22.660	59,0	2.210 x 930 x 1.485	45	715
	ECOPACK 6MU-40X AWM A2L	82,0	2 1/8	1 1/8	Q1M	2	22.660	59,5	2.210 x 930 x 1.485	60	735



Flujo de aire vertical



Flujo de aire Horizontal. Opcional EI550.

**Ecopack Easy multirefrigerante**

Unidad condensadora de alta calidad diseñada para intemperie de reducidas dimensiones con funcionamiento mediante presostatos.

- Potencias frigoríficas:
  - MT desde 13 hasta 51 kW.
  - BT desde 8 hasta 30 kW.
- Condensador microcanal que reduce hasta un 60% la carga de refrigerante.
- Ventiladores AC.
- Resistencia de cárter.
- Presostatos de Baja y de Alta.
- Compresores BOCK HGX34 con PDA mecánico, compresores BOCK HGX44 con PDA electrónico Delta P-II o compresores Stream con PDA electrónico OPS3 y CoreSense (CCE).
- Antivibrador descarga.
- Filtro, visor de líquido y válvula de carga.
- Arranque descargado con válvula solenoide de 1/4"
- Separador de aceite incluido de serie en unidades de temperatura negativa.
- Incluye cuadro eléctrico con protección de compresores y ventiladores, presostato A/B de seguridad y presostatos de control.

**Opcionales**

- Separador de aspiración.
- Separador de aceite en MT.
- Desescarche por gas caliente.
- Batería con tratamiento anticorrosión.
- Reducción capacidad (consultar plazo compresor).
- Manómetros alta y baja (Ø80 mm).
- Modbus para compresores Stream (GN732).
- Condensador con flujo de aire horizontal (EI550).


**Ecopack Media Temperatura**

Modelo	Flujo de aire vertical				Formato	Poten. Frigor. (kW)					
	Código con C. Eléct.	Precio €	Código sin C. Eléct.	Precio €		Temperatura de evaporación					
						R-454C		R-455A		R-449A	
0°C	-10°C	0°C	-10°C	0°C	-10°C						
ECOPACK EASY HGX34e-315 S A2L	EC3360	22.620,00	EC3380	18.650,00	Q2M	19,1	13,2	20,0	14,3	21,8	14,7
ECOPACK EASY HGX34e-380 S A2L	EC3362	23.280,00	EC3382	19.300,00	Q2M	22,4	16,0	23,2	17,1	25,3	17,6
ECOPACK EASY HGX44e-475 ML A2L (SS)	-	23.500,00	-	19.550,00	Q2M	-	19,6	-	20,3	-	-
ECOPACK EASY HGX44e-475 S A2L	EC3366	24.600,00	EC3386	20.620,00	Q2M	-	19,8	-	21,0	-	21,8
ECOPACK EASY HGX44e-475 S A2L (TR)	EC3368	28.850,00	EC3388	24.880,00	Q1M	31,3	21,5	32,2	23,2	35,8	24,2
ECOPACK EASY HGX44e-565 S A2L	EC3372	29.400,00	EC3392	25.430,00	Q1M	37,0	25,5	37,8	27,0	41,6	28,7
ECOPACK EASY 4MA-22X AWM A2L	EC3012	30.800,00	EC3411	27.930,00	Q1M	45,7	30,3	49,2	32,8	50,1	34,0
ECOPACK EASY 4MH-25X AWM A2L	EC3032	32.560,00	EC3431	29.530,00	Q1M	48,9	34,9	54,8	37,7	57,0	38,5
ECOPACK EASY 4MI-30X AWM A2L	EC3052	35.140,00	EC3451	31.860,00	Q1M	-	38,7	-	41,9	-	43,2
ECOPACK EASY 4MJ-33X AWM A2L	EC3072	34.670,00	EC3471	31.540,00	Q1M	-	41,3	-	44,8	-	46,1

Modelo	Código con C. Eléct.	Precio €	Código sin C. Eléct.	Precio €	Formato	R-513A		
						Temperatura de evaporación		
						+5°C	0°C	-10°C
ECOPACK EASY HGX44e-475 ML A2L	EC3364	24.390,00	EC3384	20.380,00	Q2M	25,7	21,5	14,0
ECOPACK EASY HGX44e-565 ML A2L	EC3370	25.490,00	EC3390	21.530,00	Q2M	30,0	25,0	16,6
ECOPACK EASY 4MF-13X AWM A2L	EC3212	31.530,00	EC3611	28.590,00	Q1M	40,2	33,2	21,9
ECOPACK EASY 4ML-15X AWM A2L	EC3232	32.460,00	EC3631	29.420,00	Q1M	46,9	38,9	25,9
ECOPACK EASY 4MM-20X AWM A2L	EC3252	34.170,00	EC3651	31.090,00	Q1M	50,7	42,1	28,2
ECOPACK EASY 4MT-22X AWM A2L	EC3272	35.250,00	EC3671	31.960,00	Q1M	56,9	47,2	32,0
ECOPACK EASY 4MU-25X AWM A2L	EC3292	36.350,00	EC3691	33.070,00	Q1M	-	52,1	34,9
ECOPACK EASY 6MM-30X AWM A2L	EC3312	39.400,00	EC3711	35.720,00	Q1M	-	61,3	41,5
ECOPACK EASY 6MT-35X AWM A2L	EC3332	40.680,00	EC3731	37.010,00	Q1M	-	67,9	46,3
ECOPACK EASY 6MU-40X AWM A2L	EC3352	42.300,00	EC3751	38.500,00	Q1M	-	-	50,4

Condiciones:

Temperatura ambiente +32 °C . Subenfriamiento 2 K, Recalentamiento 20 K.

★ **NOTA:** Al pedir la unidad condensadora, indicar el tipo de refrigerante a utilizar.

(SS): Ecopack sin separador de aceite.

**Ecopack Baja Temperatura**

Modelo	Flujo de aire vertical				Formato	Poten. Frigor. (kW)					
	Código con C. Eléct.	Precio €	Código sin C. Eléct.	Precio €		Temperatura de evaporación					
						R-454C		R-455A		R-449A	
-25°C	-30°C	-25°C	-30°C	-25°C	-30°C						
ECOPACK EASY HGX44e-475 ML A2L	EC3364	24.390,00	EC3384	20.380,00	Q2M	10,1	7,7	10,5	8,1	11,2	8,4
ECOPACK EASY HGX44e-565 ML A2L	EC3370	25.490,00	EC3390	21.530,00	Q2M	12,3	9,6	12,6	9,8	13,4	10,1
ECOPACK EASY 4MF-13X AWM A2L	EC3212	31.530,00	EC3611	28.590,00	Q1M	15,8	12,4	17,0	13,4	16,5	12,3
ECOPACK EASY 4ML-15X AWM A2L	EC3232	32.460,00	EC3631	29.420,00	Q1M	17,9	14,6	20,6	15,8	20,9	15,6
ECOPACK EASY 4MM-20X AWM A2L	EC3252	34.170,00	EC3651	31.090,00	Q1M	19,4	16,4	22,4	17,8	22,8	17,4
ECOPACK EASY 4MT-22X AWM A2L	EC3272	35.250,00	EC3671	31.960,00	Q1M	20,6	18,0	23,8	19,4	25,3	19,4
ECOPACK EASY 4MU-25X AWM A2L	EC3292	36.350,00	EC3691	33.070,00	Q1M	23,8	19,2	28,0	20,8	27,4	20,5
ECOPACK EASY 6MM-30X AWM A2L	EC3312	39.400,00	EC3711	35.720,00	Q1M	-	23,3	-	25,2	-	25,4
ECOPACK EASY 6MT-35X AWM A2L	EC3332	40.680,00	EC3731	37.010,00	Q1M	-	25,1	-	27,2	-	27,6
ECOPACK EASY 6MU-40X AWM A2L	EC3352	42.300,00	EC3751	38.500,00	Q1M	-	27,3	-	29,6	-	30,4

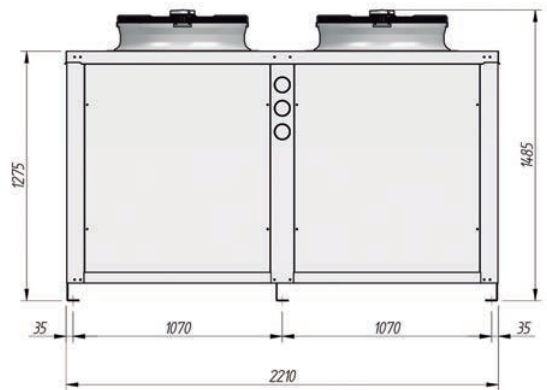
Condiciones:

Temperatura evaporación -30 °C. Temperatura ambiente +32 °C . Subenfriamiento 2 K, Recalentamiento 20 K.

★ **NOTA:** Al pedir la unidad condensadora, indicar el tipo de refrigerante a utilizar.

**Datos técnicos**

Modelos		Intens. máx. (A)	Sección Aspiración	Sección Líquido	Formato	Nº Vent.	Caudal (m3/h)	Presión sonora (dBA, 10m)	Dimens. V (largo x ancho x alto) (mm)	Recip. de líquido (l)	Peso (kg)
Media Temperatura	ECOPACK EASY HGX34e-315 S A2L	18,1	1 3/8	5/8	Q2M	2	11.600	52,0	1.830 x 860 x 1.060	19	400
	ECOPACK EASY HGX34e-380 S A2L	21,4	1 3/8	5/8	Q2M	2	11.600	52,0	1.830 x 860 x 1.060	19	400
	ECOPACK EASY HGX44e-475 S A2L	26,4	1 5/8	7/8	Q2M	2	11.600	52,3	1.830 x 860 x 1.060	30	465
	ECOPACK EASY HGX44e-475 S A2L (TR)	30,4	1 5/8	7/8	Q1M	2	22.660	64,0	2.210 x 930 x 1.485	30	665
	ECOPACK EASY HGX44e-565 S A2L	33,4	1 5/8	7/8	Q1M	2	22.660	64,0	2.210 x 930 x 1.485	30	665
	ECOPACK EASY 4MA-22X AWM A2L	43,7	1 5/8	1 1/8	Q1M	2	22.660	64,0	2.210 x 930 x 1.485	30	670
	ECOPACK EASY 4MH-25X AWM A2L	49,0	1 5/8	1 1/8	Q1M	2	22.660	64,0	2.210 x 930 x 1.485	30	670
	ECOPACK EASY 4MI-30X AWM A2L	54,0	2 1/8	1 1/8	Q1M	2	22.660	64,0	2.210 x 930 x 1.485	45	685
Baja Temperatura	ECOPACK EASY 4MJ-33X AWM A2L	60,3	2 1/8	1 1/8	Q1M	2	22.660	64,0	2.210 x 930 x 1.485	45	710
	ECOPACK EASY HGX44e-475 ML A2L	22,4	1 5/8	5/8	Q2M	2	11.600	52,3	1.830 x 860 x 1.060	19	475
	ECOPACK EASY HGX44e-565 ML A2L	29,4	1 5/8	7/8	Q2M	2	11.660	53,4	1.830 x 860 x 1.060	30	490
	ECOPACK EASY 4MF-13X AWM A2L	38,2	1 5/8	7/8	Q1M	2	22.660	64,0	2.210 x 930 x 1.485	30	670
	ECOPACK EASY 4ML-15X AWM A2L	42,8	1 5/8	7/8	Q1M	2	22.660	64,0	2.210 x 930 x 1.485	30	670
	ECOPACK EASY 4MM-20X AWM A2L	46,4	2 1/8	7/8	Q1M	2	22.660	64,0	2.210 x 930 x 1.485	45	685
	ECOPACK EASY 4MT-22X AWM A2L	51,9	2 1/8	1 1/8	Q1M	2	22.660	64,0	2.210 x 930 x 1.485	45	690
	ECOPACK EASY 4MU-25X AWM A2L	59,3	2 1/8	1 1/8	Q1M	2	22.660	64,1	2.210 x 930 x 1.485	45	705
ECOPACK EASY 6MM-30X AWM A2L	67,1	2 1/8	1 1/8	Q1M	2	22.660	64,0	2.210 x 930 x 1.485	45	710	
ECOPACK EASY 6MT-35X AWM A2L	74,7	2 1/8	1 1/8	Q1M	2	22.660	64,1	2.210 x 930 x 1.485	45	715	
ECOPACK EASY 6MU-40X AWM A2L	83,2	2 1/8	1 1/8	Q1M	2	22.660	64,2	2.210 x 930 x 1.485	60	735	



Versión Q1M flujo vertical



**Ecopack Maxi**

Ecopack Maxi es una unidad condensadora de alta calidad diseñada para intemperie de reducidas dimensiones.

Los modelos con cuadro eléctrico incluyen:

- Centralita de control Danfoss AK-PC 351 o similar con visualización instantánea de funcionamiento, condensación flotante de serie y con conexión mod-bus para telegestión.
- Contactores y protecciones para compresor y ventiladores.

Potencias frigoríficas:

- MT desde 58 hasta 84 kW.
- BT desde 27 hasta 37 kW.

- Condensador microcanal que reduce hasta un 60% la carga de refrigerante.
- Ventiladores EC con control de condensación variable.
- Ventiladores con presión disponible de serie.
- Resistencia de cárter.
- Presostatos de Baja y de Alta.
- Seguridad de compresor Core Sense.
- Antivibrador descarga.
- Filtro, visor de líquido y válvula de carga.
- Arranque descargado con válvula solenoide de 1/4".
- Separador de aceite incluido de serie en unidades de temperatura negativa.
- Separador de aceite incluido de serie en unidades con compresores MT y MU.

**Opcionales**

- Separador de aspiración.
- Separador de aceite en MT.
- Desescarche por gas caliente.
- Batería con tratamiento anticorrosión.
- Reducción capacidad (consultar plazo compresor).
- Modbus para compresores Stream (GN732)


**Ecopack Maxi Media Temperatura**

Modelo	Código con C. Eléctrico	Precio € con C. Eléctrico	Código sin C. Eléctrico	Precio € sin C. Eléctrico	Potencia Frigorífica (kW)						Nº Módulos Cond.
					Temperatura de evaporación						
					R-454C		R-455A		R-449A		
ECOPACK MAXI 4MK-35X AWM	EC3354	57.670,00	EC167	48.950,00	0°C	-10°C	0°C	-10°C	0°C	-10°C	1V
ECOPACK MAXI 6MI-40X AWM	EC161	58.920,00	EC169	50.220,00	74,6	52,2	82,3	58,2	84,8	58,5	1V
ECOPACK MAXI 6MJ-45X AWM	EC163	58.800,00	EC173	50.070,00	-	67,3	-	75,3	-	76,9	1V
ECOPACK MAXI 6MK-50X AWM	EC165	59.630,00	EC175	50.780,00	-	73,5	-	83,4	-	83,8	1V

Modelo	Código con C. Eléctrico	Precio € con C. Eléctrico	Código sin C. Eléctrico	Precio € sin C. Eléctrico	Potencia Frigorífica (kW)						Nº Módulos Cond.
					Temperatura de evaporación						
					R-513A						
ECOPACK MAXI 6MT-35X AWM	EC179	59.070,00	EC183	50.490,00	-	+5°C	0°C	-10°C	-	-	1V
ECOPACK MAXI 6MU-40X AWM	EC181	59.350,00	EC185	50.640,00	-	88,6	74,4	50,6	-	-	1V
					-	96,0	80,7	55,4	-	-	1V

Condiciones:

Temperatura ambiente +32 °C . Subenfriamiento 2 K, Recalentamiento 20°C.

**Ecopack Maxi Baja Temperatura**

Modelo	Código con C. Eléctrico	Precio € con C. Eléctrico	Código sin C. Eléctrico	Precio € sin C. Eléctrico	Potencia Frigorífica (kW)						Nº Módulos Cond.
					Temperatura de evaporación						
					R-454C		R-455A		R-449A		
ECOPACK MAXI 6MT-35X AWM	EC179	59.070,00	EC183	50.490,00	-25°C	-30°C	-25°C	-30°C	-25°C	-30°C	1V
ECOPACK MAXI 6MU-40X AWM	EC181	59.350,00	EC185	50.640,00	35,0	27,3	40,3	31,8	39,4	31,0	1V
					37,3	28,8	44,4	34,6	45,1	35,2	1V

Condiciones:

Temperatura ambiente +32 °C . Subenfriamiento 2 K, Recalentamiento 20K.

★NOTA: Al pedir la unidad condensadora, indicar el tipo de refrigerante a utilizar.

**Datos técnicos**

Modelos		Intens. máx. (A)	Sección Aspiración	Sección Líquido	Formato	Nº Vent.	Caudal (m3/h)	Presión sonora (dBA, 10m)	Dimens. V (largo x ancho x alto) (mm)	Recip. de líquido (l)	Peso (kg)
Media Temperatura	ECOPACK MAXI 4MK-35X AWM	42,3	2 1/8	1 1/8	1V	2	43.200	61,0	2.240 x 2.650 x 1.510	45	970
	ECOPACK MAXI 6MI-40X AWM	47,6	2 1/8	1 1/8	1V	2	43.200	61,0	2.240 x 2.650 x 1.510	45	1.000
	ECOPACK MAXI 6MJ-45X AWM	52,6	2 1/8	1 3/8	1V	2	43.200	61,2	2.240 x 2.650 x 1.510	60	1.020
	ECOPACK MAXI 6MK-50X AWM	58,9	2 5/8	1 3/8	1V	2	43.200	61,6	2.240 x 2.650 x 1.510	60	1.050
Baja Temperatura	ECOPACK MAXI 6MT-35X AWM	73,3	2 1/8	1 1/8	1V	2	43.200	63,3	2.240 x 2.650 x 1.510	45	1.020
	ECOPACK MAXI 6MU-40X AWM	81,8	2 5/8	1 3/8	1V	2	43.200	63,7	2.240 x 2.650 x 1.510	60	1.050

## Ecopack Maxi Easy media temperatura

Ecopack Maxi Easy es una unidad condensadora de alta calidad diseñada para intemperie de reducidas dimensiones con funcionamiento mediante presostatos.

Los modelos con cuadro eléctrico incluyen contactores y protecciones para compresor y ventiladores.

Potencias frigoríficas:

- MT desde 58 hasta 84 kW.
- BT desde 27 hasta 37 kW.

- Condensador microcanal que reduce hasta un 60% la carga de refrigerante.
- Ventiladores AC.
- Resistencia de cárter.
- Presostatos de Baja y de Alta.
- Seguridad de compresor Core Sense.
- Antivibrador descarga.
- Filtro, visor de líquido y válvula de carga.
- Arranque descargado con válvula solenoide de 1/4".
- Separador de aceite incluido de serie en unidades de temperatura negativa.
- Separador de aceite incluido de serie en unidades con compresores MT y MU.

### Opcionales

- Separador de aspiración.
- Separador de aceite en MT.
- Desescarche por gas caliente.
- Batería con tratamiento anticorrosión.
- Reducción capacidad (consultar plazo compresor).
- Modbus para compresores Stream (GN732)



## Ecopack Maxi Easy Media Temperatura

Modelo	Cód. Cuadro Eléct.	Precio € Cuadro Eléctrico	Cód. sin C. Eléct.	Precio € sin C. Eléctrico	Potencia Frigorífica (kW)						Nº Módulos Cond.
					Temperatura de evaporación						
					R-454C		R-455A		R-449A		
					0°C	-10°C	0°C	-10°C	0°C	-10°C	
ECOPACK MAXI EASY 4MK-35X AWM	EC187	49.760,00	EC151	40.760,00	74,6	52,2	82,3	58,2	84,8	58,5	1V
ECOPACK MAXI EASY 6MI-40X AWM	EC189	51.060,00	EC153	42.060,00	87,2	61,8	94,6	67,4	98,6	69,9	1V
ECOPACK MAXI EASY 6MJ-45X AWM	EC191	50.910,00	EC155	41.910,00	-	67,3	-	75,3	-	76,9	1V
ECOPACK MAXI EASY 6MK-50X AWM	EC193	53.240,00	EC157	42.790,00	-	73,5	-	83,4	-	83,8	1V

Modelo	Cód. con C. Eléct.	Precio € Cuadro Eléctrico	Cód. sin C. Eléct.	Precio € sin C. Eléctrico	Potencia Frigorífica (kW)						Nº Módulos Cond.
					Temperatura de evaporación						
					R-513A						
					-	+5°C	0°C	-10°C	-	-	
ECOPACK MAXI EASY 6MT-35X AWM	EC195	51.340,00	EC159	42.340,00	-	88,6	74,4	50,6	-	-	1V
ECOPACK MAXI EASY 6MU-40X AWM	EC197	51.630,00	EC199	42.630,00	-	96,0	80,7	55,4	-	-	1V

Condiciones:

Temperatura ambiente +32 °C . Subenfriamiento 2 K, Recalentamiento 20°C.

## Ecopack Maxi Easy Baja Temperatura

Modelo	Cód. con C. Eléct.	Precio € Cuadro Eléctrico	Cód. sin C. Eléct.	Precio € sin C. Eléctrico	Potencia Frigorífica (kW)						Nº Módulos Cond.
					Temperatura de evaporación						
					R-454C		R-455A		R-449A		
					-25°C	-30°C	-25°C	-30°C	-25°C	-30°C	
ECOPACK MAXI EASY 6MT-35X AWM	EC195	51.340,00	EC159	42.340,00	35,0	27,3	40,3	31,8	39,4	31,0	1V
ECOPACK MAXI EASY 6MU-40X AWM	EC197	51.630,00	EC199	42.630,00	37,3	28,8	44,4	34,6	45,1	35,2	1V

Condiciones:

Temperatura ambiente +32 °C . Subenfriamiento 2 K, Recalentamiento 20 K.

★NOTA: Al pedir la unidad condensadora, indicar el tipo de refrigerante a utilizar.

## Datos técnicos

Modelos		Intens. máx. (A)	Sección Aspiración	Sección Líquido	Formato	Nº Vent.	Caudal (m3/h)	Presión sonora (dBA, 10m)	Dimens. V (largo x ancho x alto) (mm)	Recip. de líquido (l)	Peso (kg)
Media Temperatura	ECOPACK MAXI 4MK-35X AWM	44,1	2 1/8	1 1/8	1V	2	43.200	63,0	2.240 x 2.650 x 1.510	45	970
	ECOPACK MAXI 6MI-40X AWM	49,4	2 1/8	1 1/8	1V	2	43.200	63,0	2.240 x 2.650 x 1.510	45	1.000
	ECOPACK MAXI 6MJ-45X AWM	54,4	2 1/8	1 3/8	1V	2	43.200	63,2	2.240 x 2.650 x 1.510	60	1.020
	ECOPACK MAXI 6MK-50X AWM	60,7	2 5/8	1 3/8	1V	2	43.200	63,6	2.240 x 2.650 x 1.510	60	1.050
Baja Temperatura	ECOPACK MAXI 6MT-35X AWM	75,1	2 1/8	1 1/8	1V	2	43.200	65,3	2.240 x 2.650 x 1.510	45	1.020
	ECOPACK MAXI 6MU-40X AWM	83,6	2 5/8	1 3/8	1V	2	43.200	65,7	2.240 x 2.650 x 1.510	60	1.050

**Opcionales:**
**Condensador con Flujo de aire Horizontal**

Código	Modelo	Precio €	Dimensiones (mm)
EI550	Flujo de aire Horizontal	1.950,00	2.210 x 1.400 x 1.275

**Cambio de ventiladores a ventiladores potenciados**

Código	Modelo	Precio €
EI503	L a M	1.090,00
EI508	L a H	3.270,00
EI510	M a H	930,00

✳️ **NOTA:** Precio por cada 2 unidades de ventilador.

**Desescarche Gas Caliente**

Código	Modelos	Precio €	Modelos
-	DGASC982	2.720,00	ECOPACK R449A/R454C HGX34
EI983	DGASC983	3.190,00	ECOTOP/ECOPACK R449A/R454C 4MF-4ML-4MM-HGX44
EI984	DGASC984	3.320,00	ECOTOP/ECOPACK R449A/R454C 4MA-4MH-4MI
EI985	DGASC985	3.480,00	ECOTOP/ECOPACK R449A/R454C 4MJ-4MK-6MI
EI986	DGASC986	3.480,00	ECOTOP/ECOPACK R449A/R454C 4MT-4MU-6MM-6MT
EI987	DGASC987	3.480,00	ECOTOP/ECOPACK R134a 4MU-6MM-6MT
EI988	DGASC988	3.930,00	ECOTOP/ECOPACK R449A/R454C 6MU-6MJ-6MK
EI989	DGASC989	3.930,00	ECOTOP/ECOPACK R134a 6MU

✳️ **NOTA:** Este tipo de desescarche requiere separador de aspiración y separador de aceite.

**Separador aspiración**

Código	Modelos	Precio €	Modelos
EI769	Separador Aspiración 1 3/8	1.200,00	ECOPACK HGX34
EI771	Separador Aspiración 1 5/8	1.350,00	ECOTOP/ECOPACK 4MA - 4MF - 4ML - HGX44
EI773	Separador Aspiración 2 1/8	4.110,00	ECOTOP/ECOPACK 4MH - 4MI - 4MJ - 4MK - 4MM - 4MT - 4MU - 6MI - 6MJ - 6MM - 6MT
EI775	Separador Aspiración 2 5/8	5.410,00	ECOTOP/ECOPACK 6MK - 6MU

**Separador aceite MT**

Código	Modelos	Precio €	Modelos
EI385	SA-250-118	1.260,00	ECOTOP/ECOPACK HGX34 - HGX44/475
EI390	SA-250-138	1.280,00	ECOTOP/ECOPACK 4MA - 4MH - 4MU - 6MM - HGX44/565
EI395	SA-250-158	1.330,00	ECOTOP/ECOPACK 4MI - 6MT
EI400	SA-500-158	4.230,00	ECOTOP/ECOPACK 4MJ - 4MK - 6MI - 6MU
EI402	SA-1000-218	4.350,00	ECOTOP/ECOPACK 6MJ - 6MK

**Opcional: Conexión Modbus CoreSense N**

Código	Modelo	Precio €
GN732	Kit CoreSense Modbus RS485	312,43

**Opcional: Cable CoreSense N**

Código	Modelo	Precio €
OC005	Cable para CoreSense de nueva generación (Android)	228,00
OC006	Cable CoreSense conexión Bluetooth (Android y iPhone)	255,00

**Tratamiento batería Epoxi-poliéster**

Código	Modelo	Precio €
EI538	BAT ECOTOP/ECOPACK	1.360,00

### Repuestos comunes a las Unidades Ecopack y Ecotop

Código	Precio €	Descripción
KA756	119,00	Transductor presión Alta PP30 H
KA751	119,00	Transductor presión Baja PP07 H
JB001	66,20	Presostato Baja presión KP 1
-	Consultar	Presostato Alta presión KP 7B
KA316	319,00	Centralita XC645D-5C11F
JC1117	406,00	Centralita AK-PC 351
KA856	5,18	Sonda Centralita NG6 1,5m
GN729	1.961,83	Módulo CoreSense Next generation (CCE)
GN993	79,30	OPS3 Sensor (parte mecánica)
GN053	620,51	OPS3 Módulo electrónico
KH2045	1.340,00	Ventiladores EC módulo condensación 1L y 2L (Ud.)
KH2056	1.620,00	Ventiladores EC módulo condensación 1M (Ud.)
KH2057	1.920,00	Ventiladores EC Sobrepresión (Ud.)
EC538	3.340,00	Batería ECOTOP y ECOPACK (Ud.)
OR109	653,00	Recipiente de líquido 30 litros
OR110	728,00	Recipiente de líquido 45 litros
OR112	987,00	Recipiente de líquido 60 litros
KV052	357,70	Separador aceite ECOPACK/ECOTOP 4MA, 4MH, 4MU, 6MM
KV056	385,90	Separador aceite ECOPACK/ECOTOP 4MI, 6MT
KV060	641,60	Separador aceite ECOPACK/ECOTOP 4MJ, 4MK, 6MI, 6MU
KV064	685,90	Separador aceite ECOPACK/ECOTOP 6MJ, 6MK
SH403 + SH487	236,90	Filtro de líquido ECOPACK/ECOTOP 4MF, 4ML, 4MM
SH406 + SH487	236,90	Filtro de líquido ECOPACK/ECOTOP 4MA, 4MH, 4MI, 4MT, 4MJ, 4MU, 4MK, 6MM, 6MI, 6MT
SH409 + SH487	236,90	Filtro de líquido ECOPACK/ECOTOP 6MJ, 6MU, 6MK
KJ114	30,00	Válvula de seguridad 28 bar
KJ112	30,80	Válvula de seguridad 27,5 bar
KJ115	30,80	Válvula de seguridad 20,5 bar

**ecopack**

**ecopack MAXI**

**Nueva  
Gama**

- Nuevo diseño más compacto.
- Multirrefrigerante, condensador microcanal con baja carga de refrigerante.
- Versiones AC y EC.
- Media temperatura desde 58 hasta 84 kW.
- Baja temperatura desde 27 hasta 37 kW.





